

BELLUS



EN Foldable Gas Heater

THIS PRODUCT IS ONLY SUITABLE FOR WELL INSULATED SPACES OR OCCASIONAL USE. PLEASE READ THESE INSTRUCTIONS CAREFULLY BEFORE ASSEMBLY. RETAIN THIS MANUAL FOR FUTURE REFERENCE.

FI Kokoontaittuva kaasulämmitin

TÄMÄ TUOTE SOVELTUU AINOASTAAN HYVIN ERISTETTYIHIN TILOIHIN TAI SATUNNAISEEN KÄYTTÖÖN. LUE OHJEET HUOLELLISESTI ENNEN LAITTEEN KÄYTTÖÖNOTTOA. SÄILYTÄ TÄMÄ OHJE MYÖHEMPÄÄ KÄYTTÖÄ VARTEN.

SV Hopfällbar gasvärmare

DENNA PRODUKT ÄR ENDAST LÄMPAD FÖR VÄLISOLERADE UTRYMMEN ELLER SPORADISK ANVÄNDNING. LÄS ANVISNINGARNA NOGGRANT INNAN APPARATEN TAS I BRUK. FÖRVARA DESSA ANVISNINGAR FÖR FRAMTIDA REFERENS.

ET Kokkupandav gaasikütteseade

SEE TOODE SOBIB KASUTAMISEKS ÜKSNES HÄSTI ISOLEERITUD KOHTADES JA ÜKSIKUHTUDEL. ENNE KOKKUPANEMIST LUGEGE JUHEND HOOLIKALT LÄBI. HOIDKE SEE JUHEND EDASPIDISEKS KASUTAMISEKS ALLES.

LV Salokāms gāzes sildītājs

ŠIS RAŽOJUMS IR DERĪGS TIKAI IZMANTOŠANAI Telpās ar labu izolāciju vai neregulārai izmantošanai. Pirms montāžas uzmanīgi izlasiet instrukciju. Saglabāiet šo instrukciju turpmākai atsaucel.

LT Lankstomas dujinis šildytuvas

ŠIS GAMINYS TINKAMAS NAUDOTI TIK GERAI IZOLIUOTOSE PATALPOSE ARBA TIK RETKARČIAIS. PRIEŠ SURINKDAMI ĮDĖMIAI PERSKAITYKITE ŠIAS INSTRUKCIJAS. SAUGOKITE ŠIĄ INSTRUKCIJĄ, KAD ATEITYJE PRIREIKUS GALĖTUMĖTE PERŽIŪRĖTI.

RU Газовый обогреватель складной

ПОДХОДИТ ДЛЯ ПОМЕЩЕНИЙ С ХОРОШЕЙ ТЕПЛОИЗОЛЯЦИЕЙ ИЛИ ДЛЯ ПЕРИОДИЧЕСКОГО ИСПОЛЬЗОВАНИЯ. ПЕРЕД СБОРКОЙ ВНИМАТЕЛЬНО ОЗНАКОМЬТЕСЬ С НАСТОЯЩИМ РУКОВОДСТВОМ. СОХРАНИТЕ РУКОВОДСТВО НА БУДУЩЕЕ.



Info/Tootja/Ražotājs/Gamintojas/Изготовитель: Tammer Brands Oy,
Viinikankatu 36, 33800 Tampere, Finland/Тампере, Финляндия

ET

KASUTUSJUHEND

LUGEGE SEE JUHEND OHUTUSE KAALUTLUSTEL HOOLIKALT LÄBI JA KASUTAGE SEDA TOODET ALATI JUHISTE JÄRGI. Juhendi lugemine ja selgeks tegemine peaks andma teile hea ettekujutuse sellest, mida kütteseadmest oodata. Hoidke juhised edaspidiseks kasutamiseks alles.

SEADME MIS TAHES OSA VAHETAMINE VÕI MUUTMINE ON VÄGA OHTLIK.

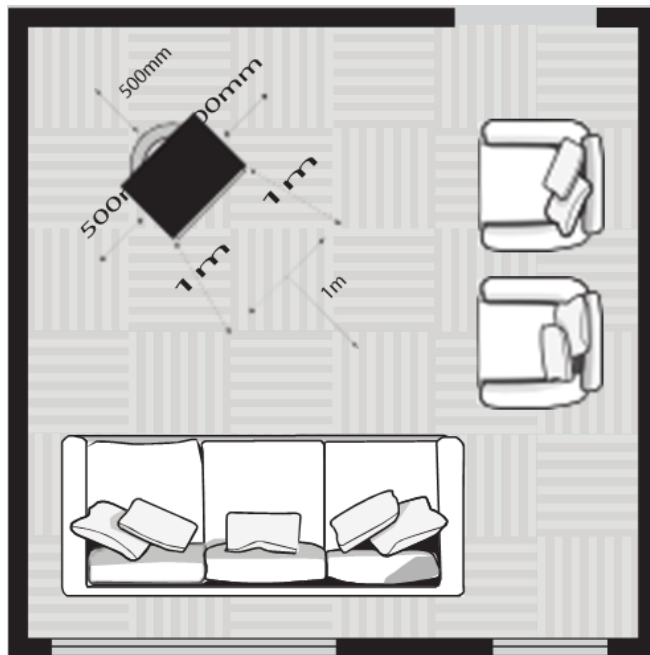
OLULINE OHUTUSTEAVE

Enne kasutamist lugege juhend tähelepanelikult läbi. Hoidke see edaspidiseks kasutamiseks alles.

Nagu kõigi gaasiseadmete puhul võib selle seadme väärkasutus või juhiste eiramine põhjustada tulekahju, vigastuse või surma.

- SEADET PEAB ENNE KASUTAMIST PÕHJALIKULT KONTROLLIMA.
- Veenduge enne iga kasutust, et gaasiarmatuur oleks õigesti ja tugevalt kinnitatud.
- ÄRGE kasutage kütteseadet, kui te ei saa juhistest täpselt aru ja/või te ei tea, kuidas juhtnuppe kasutada.
- ÄRGE kasutage kütteseadet suletud ruumis, kus õhuvool on takistatud, kuna tegemist on lõõrita kütteseadmega (sellel pole korstnat). Tagage alati, et ruumi siseneks piisavalt värsket õhku, avades selleks ukse või akna.
- ÄRGE kasutage kütteseadet magamistoas, matkautos, paadis ega muus ruumis, mille ruumala on alla 80 kuupmeetri (pindala ligikaudu 5 x 5 meetrit).
- ÄRGE kasutage kütteseadet kohas, kus on vett või niiskust.
- ÄRGE jätke seadet kasutamise ajal järelevalveta.
- Lülitage gaasivool pärast kasutamist ja järelevalveta ajaks välja.
- ÄRGE liigutage kütteseadet kasutamise ajal.
- ÄRGE pange esemeid kütteseadme peale ega vastu.
- ÄRGE kasutage kütteseadet pliidina.
- ÄRGE KUNAGI puudutage seadet märgade või niiskete käte või jalgadega.
- ÄRGE kontrollige lekete olemasolu lahtise leegiga. Järgige jaotises LEKKEKATSE toodud lekete leidmise juhiseid.
- ÄRGE kasutage kütteseadmes muud kui soovitatud suurusega ballooni.
- ÄRGE puudutage esivõret seadme kasutamise ajal või pärast väljalülitamist jahtumise ajal, kuna võre muutub väga kuumaks. Võre ei paku kaitset. Ühtki esivõre osa ei tohi eemaldada ega muuta.
- ÄRGE keerake regulaatorit lahti, kui kütteseadet on sisse lülitatud või ballooni ventiil on avatud.
- ÄRGE kasutage kütteseadet, kui kahtlustate riket.
- Kütteseadet välja lülitades keerake kõigepealt gaas juhtventiilist (asub kütteseadmel) kinni ja seejärel sulgege ballooni ventiil.
- Turvalisuse kaalutlustel võib seadet hooldada ja parandada ainult kvalifitseeritud tehnik. Kütteseadme garantii muutub kehtetuks, kui seda hooldab või parandab keegi peale volitatud tehniku.
- Kütteseadet tuleks kontrollida kord aastas, et see oleks ohutu ja riketeta.
- Käitaja vastutab kütteseadme kasutamise ajal kõigi kolmandate isikute ohutuse eest.

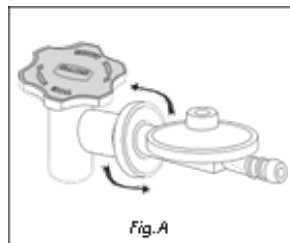
ÄRGE asetage kütteseadet kasutamise ajal seinte, kardinade või mööbli lähedusse. Kütteseadet peaks olema alati suunatud ruumi keskosa poole, nagu on näidatud allpool.



Gaasikütteseadme soovitatud paigutus mis tahes eluruumis. Seadme külgedel ja taga peaks alati olema vähemalt 500 mm ja selle ees 1000 mm (1 m) vaba ruumi.

KOKKUPANEK

Kütteseadet kasutatakse tööstuslikku ballooni (soovitatav on 9 kg ballooni), millel on horisontaalne väljundventiil.



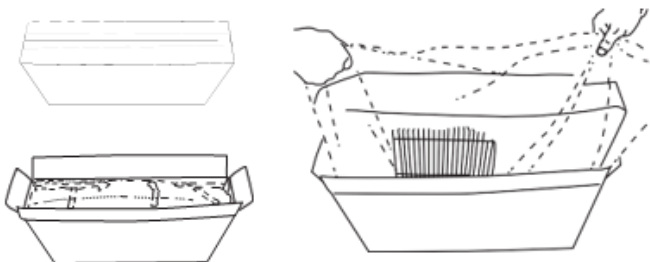
Kui ostsite uue gaasiballooni, peab selle enne esimest kasutust läbi puhuma. Kui ballooni ei eemaldata õhku, ei tööta kütteseadet õigesti. Seda peaks tegema gaasitanklas ballooni täites. Küsige selle kohta alati teavet oma gaasitarbijalt.

HOIATUS

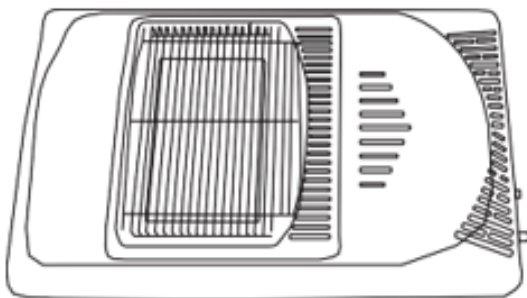
Kütteseadet töötab otse HORISONTAALSE väljundventiiliga. (9 kg tööstuslik suurus) Seda EI TOHI kasutada VERTIKAALSE väljundventiiliga.

KOKKUPANEKUJUHE

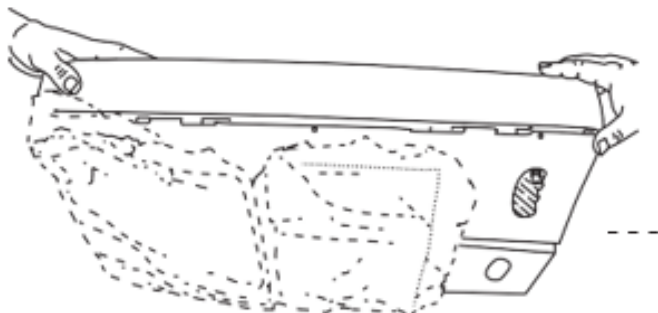
1. Avage kütteseadme pakend ja võtke seade välja.



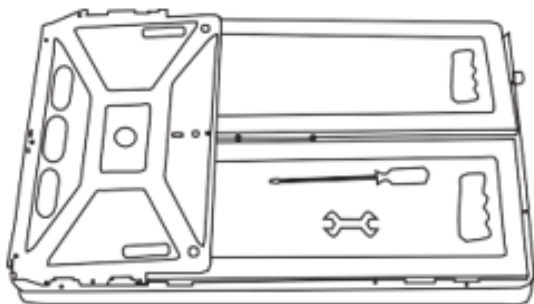
2. Kokkupandud seadme eestvaade.



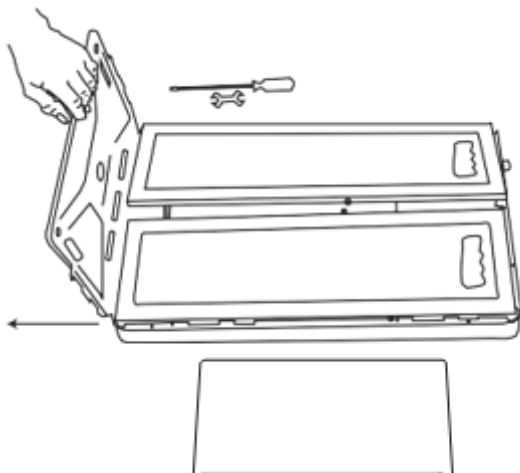
3. Kokkupandud seadme külgsaade.



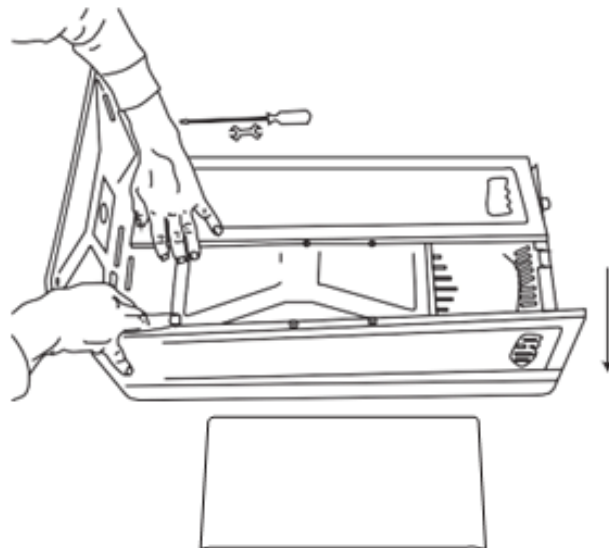
4. Kokkupandud seadme tagantvaade. Kaasas on pikk kruvikeeraja ja mutrivõti.



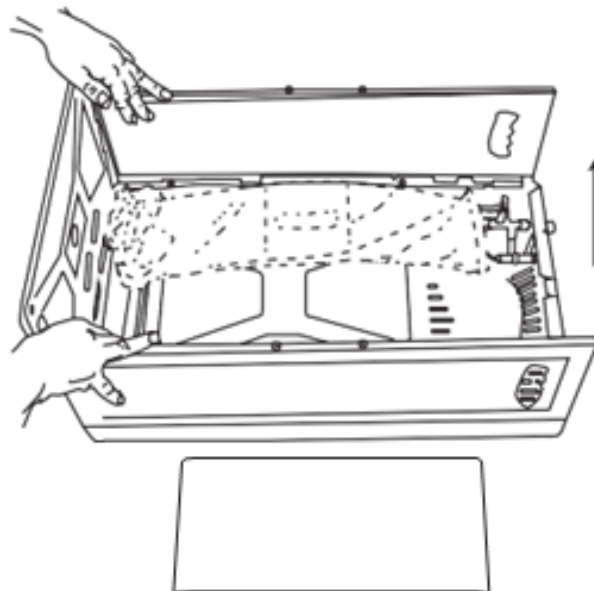
5. Tehke hingedega aluspaneel lahti.



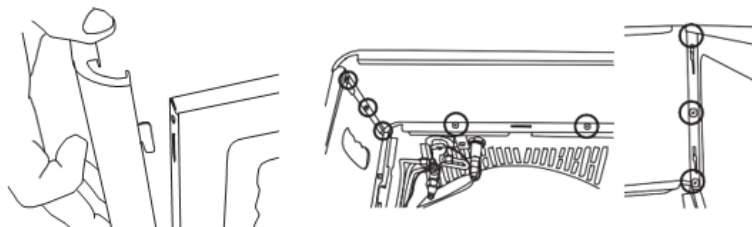
6. Tehke parempoolne hingedega paneel lahti.



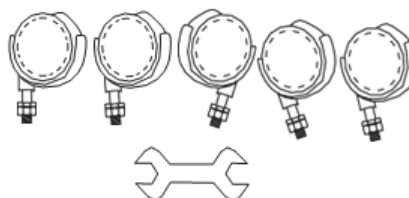
7. Tehke vasakpoolne hingedega paneel lahti.



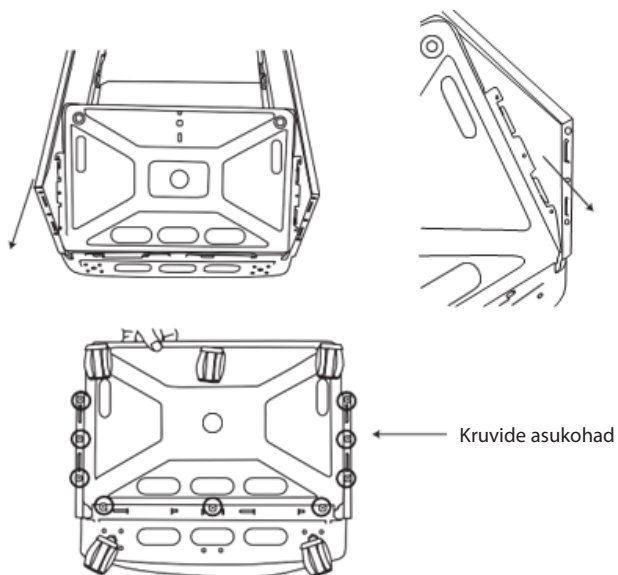
8. Avadega kinnitussüsteem paneelide kindlaks lukustamiseks.



9. Viis ratast ja mutrivõti, millega rattad kütteseadme külge kinnitada.



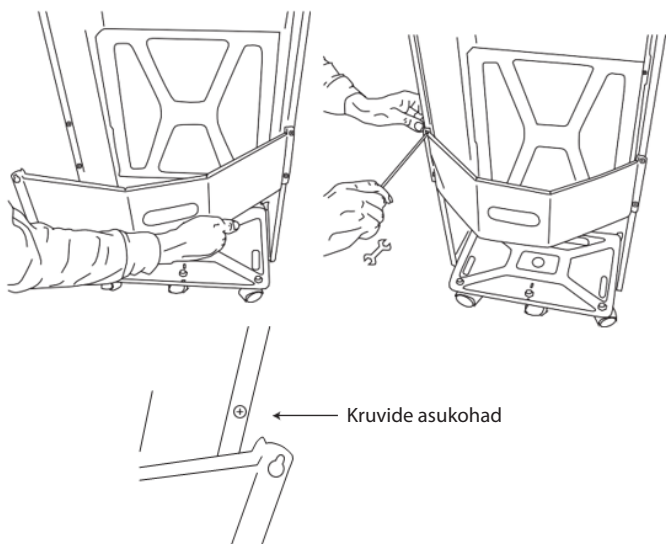
10. Keerake paneele väljapoole, et rakendada avadega kinnitussüsteem.
 – Kinnitage kõik paneelid kindlalt, kasutades kaasas olevaid isekeermestavaid kruve.



11. Lisage ja kinnitage kõik viis ratast, et seade oleks alt toetatud ning seda oleks lihtne liigutada.

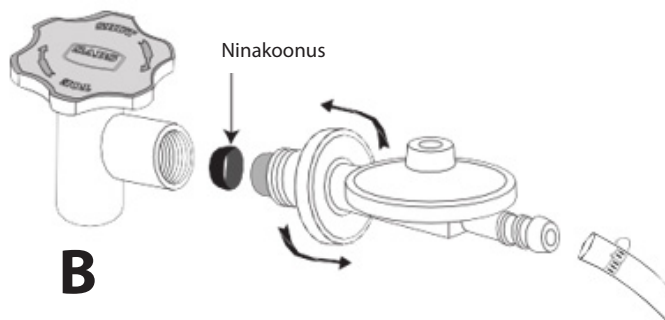


12. Kinnitage tagapaneel avadega lukustussüsteemi, kasutades isekeermestavaid kruve. Kui see on paigas, libistage see kinnitamiseks alla.

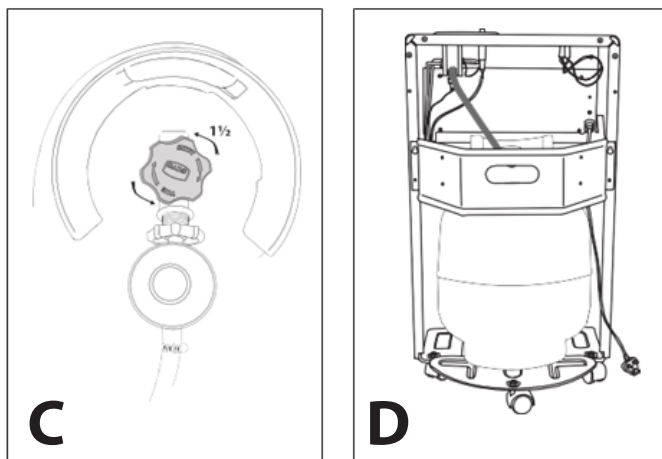


Kütteseadme seadistamine

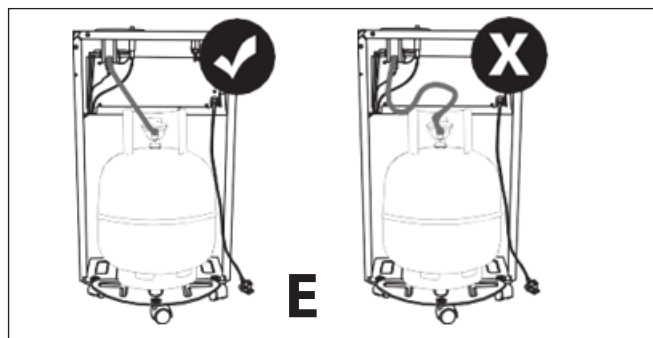
1. Kontrollige regulaatorit ja veenduge, et ninakoonus oleks olemas, kindlalt paigas ja heas seisukorras. (Joonis B)



2. Regulaator kinnitatakse otse ballooni ventiili külge. Veenduge enne ühenduse tugevdamist alati, et regulaator oleks lükatud lõpuni ballooni ventiilile. Adapterite kasutamine on keelatud.
 3. Keerake regulaator ballooni ventiili külge. ÄRGE kasutage regulaatori pingutamiseks tööriista; seda võib teha ainult käsitsi.
 4. Keerake juhtventiili poolelise pöörde võrra vasakule (vastupäeva). (Joonis C)



5. Hoidke juhtnuppu vähemalt 10 sekundit all, kuid ÄRGE süüdake kütteseadet. Nupule vajutades liigub gaas läbi kütteseadme, mis võimaldab teha lekkekatsed.
 6. TEHKE LEKKEKATSE. Veenduge, et kütteseadme elektrilised osad ei puutuks vedelikega kokku.
 7. Kui lekkekatsed on edukalt tehtud, asetage tagapaneel kütteseadmele. On võimalik, et peate ballooni veidi keerama, et regulaator ja voolik mahuks tagapaneeli sisse ilma voolikut väänamata. Veenduge, et voolik asuks eemal kambri tagaosas olevast köetavast alast. (Joonis E)

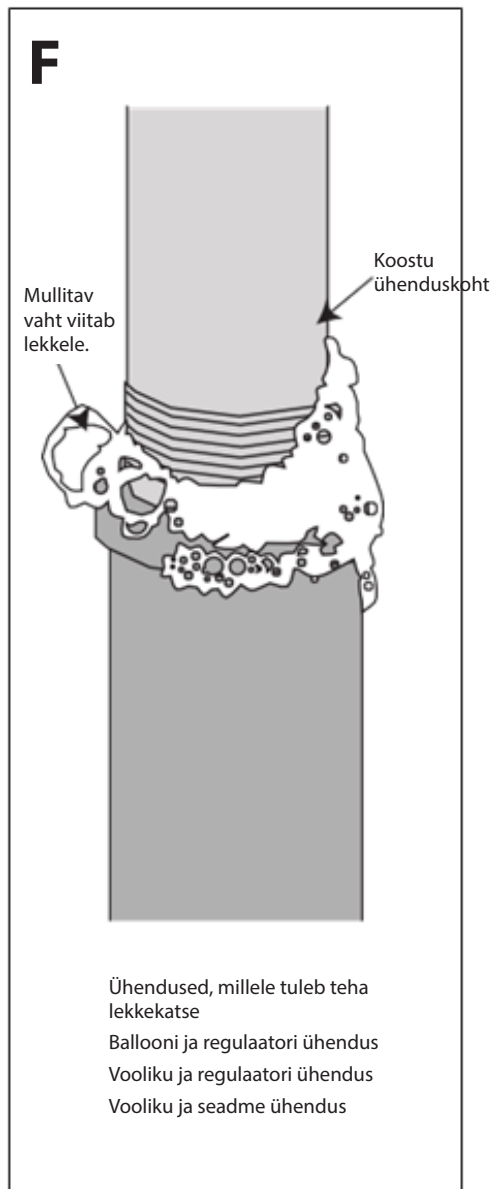


MÄRKUS. Kütteseadmes on ohutusseade, mis lülitab selle ohtlikes tingimustes välja. Leegitõrke korral lülitub kütteseadme automaatselt välja.

LEKKEKATSE

Lekkekatsse tuleb teha hea õhuvahetusega kohas, kus pole leeke ega muid süüteallikaid.

- Kui ballooni ventiil on kütteseadmega ühendatud, avage ballooni ventiil.
- Kandke ühendustele (kütteseadme ja ballooni ning vooliku ja ventiili vahel) võrdsetes kogustes seebi ja vee segu (vaadake, et see vahutaks).
- Mullide eraldumine tähendab, et esineb gaasileke. (Joonis F)



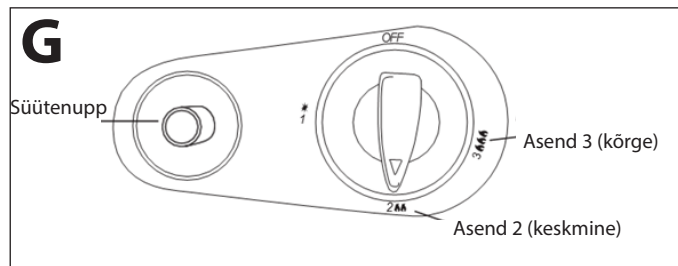
- Mullide esinemise korral keerake ballooni ventiil kinni (päripäeva) ja lahutage kütteseadme gaasiballoonist.
- Tihendage ühendust ja tehke uus lekkekatsse.
- Kütteseadme ja ballooni vaheline leke võib kõrgsurvel gaasi tõttu põhjustada tulekahju, mis on väga ohtlik ning võib tekitada raskeid vigastusi või põhjustada isegi surma.

KUI TUNNETE GAASI LÕHNA, TEHKE OHUTUSE KAALUTLUSTEL JÄRGMIST

- Keerake gaasivool ballooni kinni.
- Kustutage kõik lahtised leegid. ÄRGE kasutage elektritööriistu.
- Õhutage ruumi.
- Kontrollige lekkeid (vt jaotist LEKKEKATSE).
- Kui lõhn ei kao, võtke kohe ühendust edasimüüja või kohaliku gaasitarnijaga.

KÜTTESEADME KASUTAMINE

Kütteseadmel on kolm kütterežiimi: 1♣, 2♣♣ ja 3♣♣♣. (Joonis G)



1. Avage ballooni ventiil, keerates seda vasakule.
2. Vajutage juhtnuppu ja valige režiim 1♣. Vajutage punast süütenuppu. Hoidke punast süütenuppu all, kuni kütteseadmest kõlab klõps. Peaksite nägema sädet. Süttima peaks süüteleek.
3. Kui süüteleek on süttinud, hoidke nuppu veel 10–15 sekundit all.
4. Kui süüteleek kustub, korrake 3. punkti juhust. Süütamiseks võib kuluda mitu katset.
5. Kui süüteleek ja keskpaneel on süüdatud, saate valida režiimi 2♣♣ või 3♣♣♣ vajutades kergelt nuppu ning keerates selle soovitud režiimi peale.

Kütteseadme väljalülitamiseks keerake juhtnupp asendisse OFF (väljas). Kui kütteseadme on kustunud, sulgege ballooni ventiil ja eemaldage see järgmise kasutuskorran.

Märkus: kui süütate uut ballooni või ühendate selle pärast täitmist, võib olla vaja nuppu kauem all hoida.

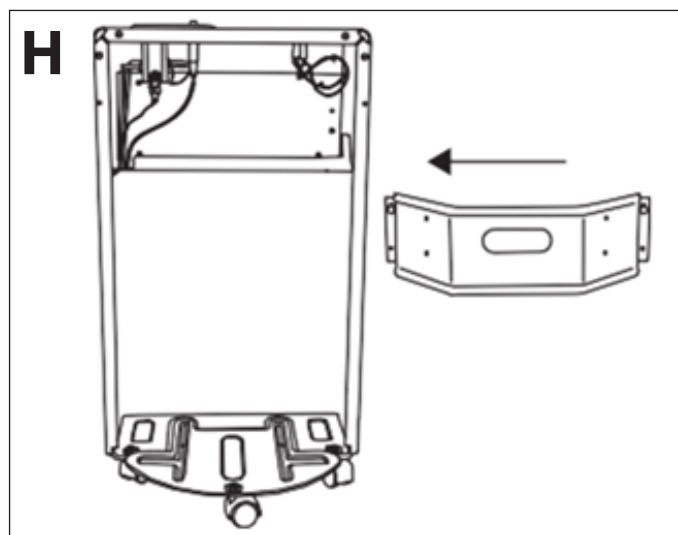
Ärge kunagi proovige regulaatorit eemaldada, kui kütteseadme on sisse lülitatud või ballooni ventiil ei ole täielikult suletud.

TAGASISÜTTIMINE (LEEGID VOOLIKUS)

- Tagasisütmise korral (esineb mühin) sulgege kohe ballooni ventiil.
- Lülitage kütteseadme juhtnupust välja (OFF).
- Lahutage regulaator ja laske kütteseadmel jahtuda.
- Kontrollige, et Venturi-portides poleks takistusi. Puhastage suruõhu, väikse pehme harja või torupuhastiga.
- Kui probleem ilmneb hilisema kasutuse ajal uuesti, laske kvalifitseeritud tehnikul kütteseadet kontrollida.

BALLOONI VAHETAMINE

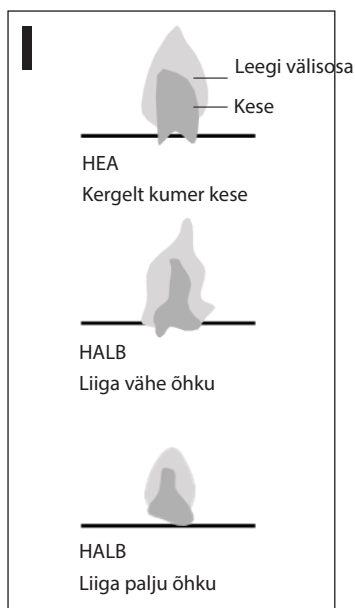
Veenduge, et ballooni ventiil oleks suletud (keerake päripäeva). Laske kütteseadmel enne ballooni vahetamist täielikult maha jahtuda. Avage kütteseadme tagus, et ballooni ligi pääseda. (Joonis H)



Eemaldage balloon ja sisestage uus. Kontrollige ALATI, et regulaatori tihend (ninakoonus) oleks olemas ja terve, enne kui regulaatori ballooni ühendate (joonis B). ÄRGE eemaldage regulaatorit, kui kütteseadme on sisse lülitatud või ballooni ventiil ei ole suletud.

HOOLDUS

- Enne mis tahes hooldust veenduge alati, et kütteseadme oleks välja lülitatud ja ballooni ventiil oleks suletud.
- Kvalifitseeritud tehnik peaks kütteseadet kontrollima kord aastas.
- Tõrgete või nende kahtlustamise korral lõpetage kütteseadme kasutamine ja võtke ühendust kvalifitseeritud hooldusteenuse osutajaga.
- Puhastage kütteseadme välispinda ja hoiukambrit vajaduse järgi, eemaldades tolmu ja ennetades toppide kogunemist.
- ÄRGE kasutage kütteseadme puhastamiseks abrasiivseid aineid, sest need võivad värvi kahjustada.
- Kasutamise ajal peaks süüteleek ühtlaselt põlema. Kui see väreleb või on kollane, peab kütteseadet hooldama. (Joonis I)



Kui kütteseadme mis tahes osa tuleb asendada, kasutage selleks ainult originaalvaruosi. Muude varuosade kasutamine on ohtlik ja tühistab garantii.

Kui kütteseadet ei kasutata pikema aja vältel, katke see kinni või hoidke seda karbis, et vältida tolmu kogunemist paneelidele. Enne kütteseadme uuesti kasutusele võtmist puhastage paneelid tolmuimejaga.

TEHNILISED ANDMED

Mudel	604323
Gaasi tüüp	LPG
Töörõhk	2,8 kPa
Pihusti suurus	0,59 mm
Gaasikulu	306 g/h
Kuumusväljund	4,2 kW

VEAOTSINGU JUHEND

TÕRGE	PÕHJUS	LAHENDUS
Lõhn	Põlemine	Puudub – põlemine tekitab alati lõhna
Tugev lõhn	Vale gaasisegu Põlemata gaasileke	Hankige LPG-d usaldusväärsetelt LPG tarnijatelt Tehke lekkekatsed; tagage alati, et ruumis oleks piisav õhuvahetus
Leek põleb, kuid kustub	Ületäidetud balloon Õhuvahetus Tühi balloon	Tagastage gaasitarnijale Veenduge, et ruumis oleks piisav õhuvahetus Vahetage uue täidetud ballooni vastu
Kütteseadet ei sütti	Tühi balloon Gaasivool puudub	Vahetage uue täidetud ballooni vastu Avage ballooni ventiil

FUNKTSIOONID

Hapniku vähenemise andur (ODS)

Ohutusfunktsioon, mis lülitab kütteseadme välja, kui vingugaasi sisaldus ruumis kasvab 200 miljondikuni.

Leegikaitse

Ohutusfunktsioon, mis peatab täielikult gaasivoolu, kui süüteleek mis tahes põhjusel kustub.

GARANTII

Belluse soojendid on korralikud ja enne tehasetarnet läbivad seadmed kvaliteedikontrolli. Kui Teie seadme juures esineb siiski mõni materjali-, paigaldus- või tootmisviga, tegeletakse sellega garantii alusel kas tasuta remondi või vigase toote väljavahetamisega.

Belluse soojenditele kehtib 2-aastane garantii ostukuupäevast alates. Garantii kehtib ainult ostudokumendi alusel, millel on näha toote müünud kaupluse nimi, toote mudeli number ning ostukuupäev.

Kasutusest tingitud kulumine ja sellega kaasnevad puudused garantii alla ei kuulu. Garantii ei laiene vales kasutamisest või kasutusjuhendi mittejärgimisest tingitud puudustele.

Võimaliku garantiijuhtumi korral palume võtta ühendust Teile Belluse soojendi müünud kauplusega.

TOOTE HÄVITAMINE



See märgis näitab, et toodet ei või panna olmejäätmete hulka. Nõue puudutab kogu ELi piirkonda. Vales jäätmete hävitamisest tulenevate keskkonna- ja tervisekahjude vältimiseks tuleb seade anda taaskasutusse, et materjaliressursse oleks võimalik uuesti kasutada. Viige kasutusest kõrvaldatud seade elektri- ja elektroonikajäätmete kogumispunkti või sellesse kauplusesse, kust te seadme ostsite. Sellisel moel jõuab toode keskkonnale ohutult moel taaskasutusse.

